



TRANSPORTADOR DE BANDA

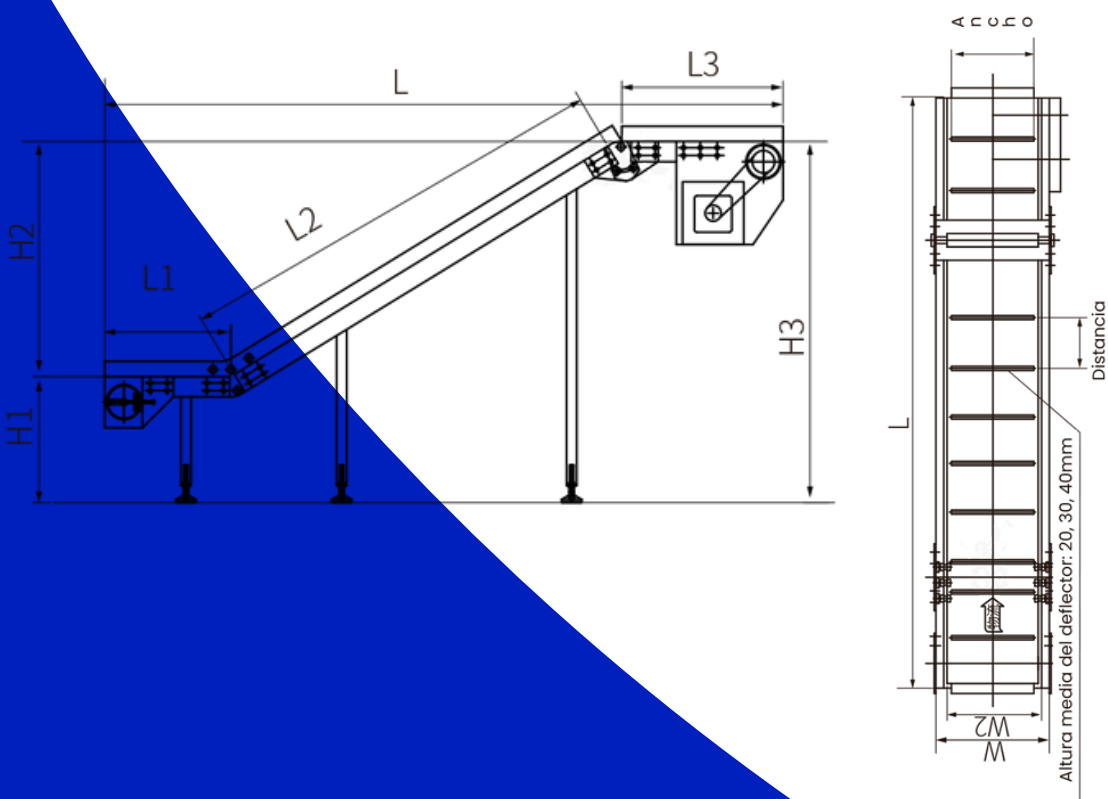
TRANSPORTADORES

Transportador de banda inclinada

Un transportador de banda inclinada es un sistema que mueve productos en un ángulo inclinado. Utiliza una banda transportadora y rodillos motorizados para el transporte eficiente de objetos a través de pendientes, siendo útil en la agricultura, minería, etc. para facilitar el movimiento vertical de productos.



FUNCIONAMIENTO



APLICACIONES



Productos alimenticios



Artículos farmacéuticos



Cajas y paquetes



Piezas automotrices

COTIZA AHORA
DALE CLICK

desde **WHATSAPP**

(+51) 946 038 335



TRANSPORTADOR DE BANDA INCLINADA

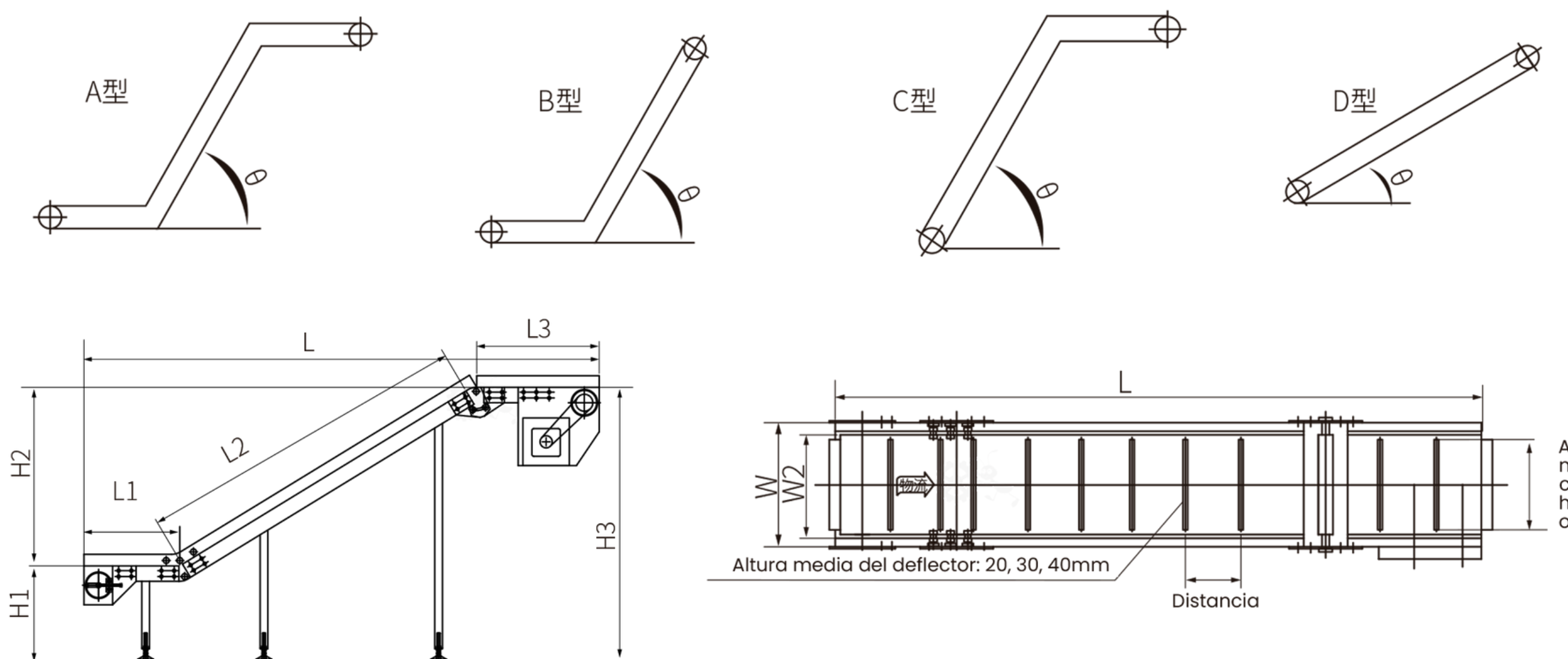
Los principales parámetros técnicos

① Modelo	DR-PPDJ-A, DR-PPDJ-B, DR-PPDJ-C, DR-PPDJ-D	
② Fuente de poder	AC 220V/sph, AC 380v/3ph	
③ Salida del motor	0.09, 0.18, 0.4	
④ Tamaño del marco (mm)	30*60 (perfil de aluminio), acero al carbono, acero inoxidable	
⑤	Ancho de la correa W2 (mm)	100, 150-300
	Ancho del transportador W (mm)	W2 + 82
⑥ Longitud del transportador (mm)	L1=L3=400, L2=1000, 1500, 2000, 2500-20000	
⑦	Velocidad (m/min)	≤ 45
	Ancho de listón (mm)	W2-50
	Altura del listón h (mm)	20, 30, 40, 50
	Distancia de cala L (mm)	150-300 (Se puede personalizar)
	Grado de ángulo (°)	≤60 (con deflectores) , ≤ 25(sin deflectores)
	Carga (kg)	50
	Tipo de cinturón	Poliuretano PU, PVC

NOTA:

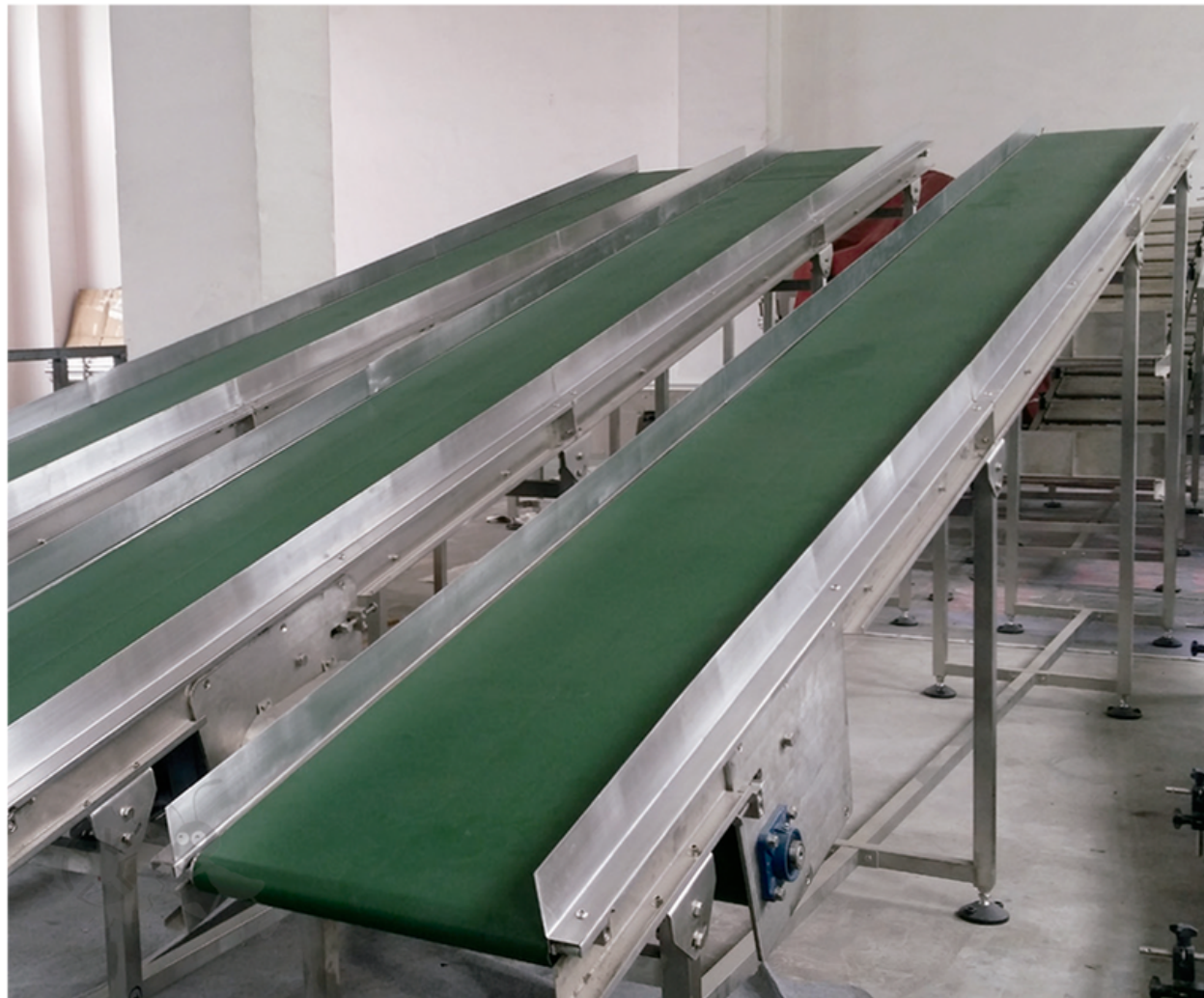
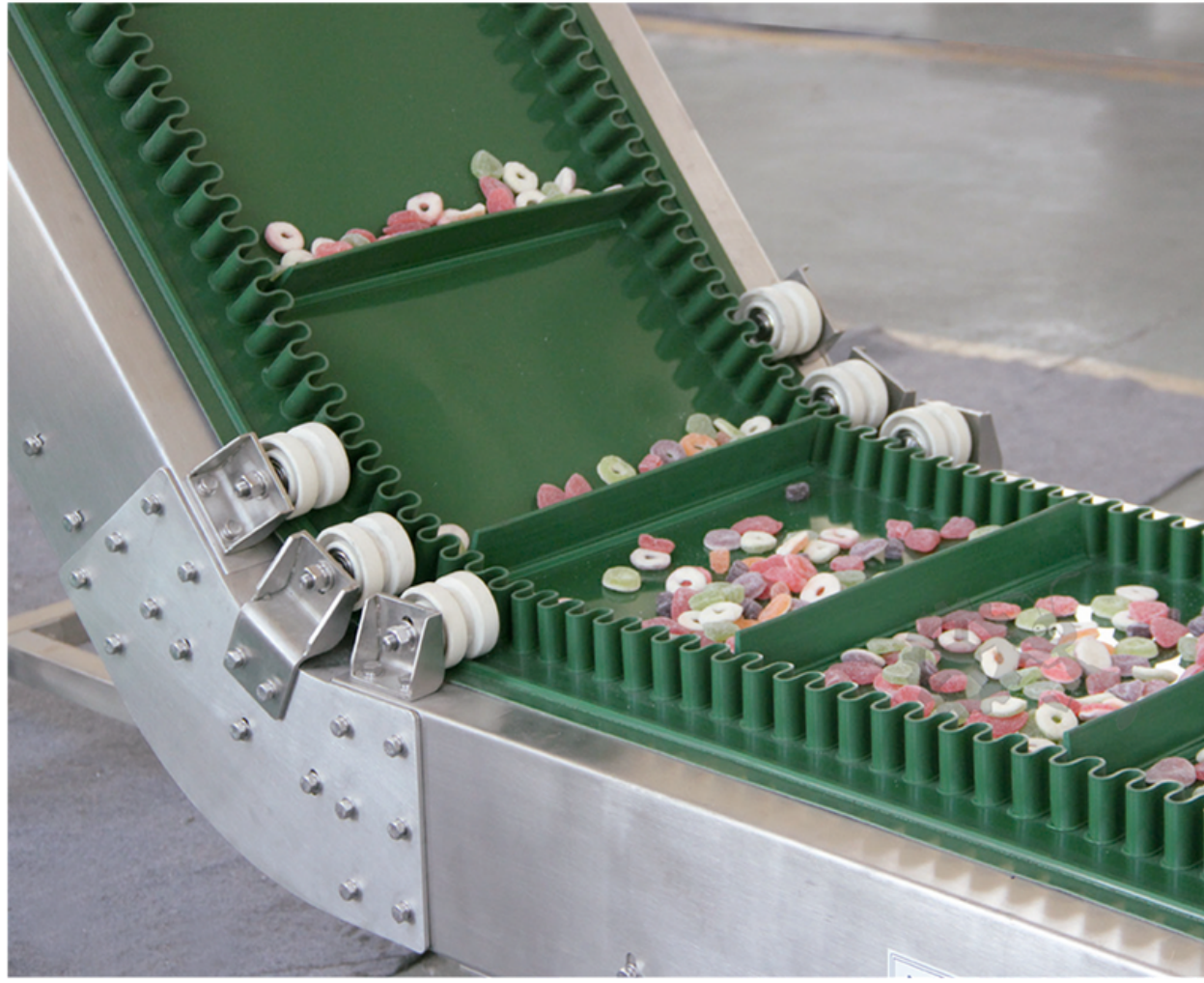
Los datos anteriores son referenciales. Para mayor detalle comunicarse con el ingeniero de proyecto

Croquis y diagrama esquemático de la banda transportadora inclinada





INTEGRANDO SOLUCIONES INDUSTRIALES



PLANTAS Y OFICINAS LIMA

TIENDA COMERCIAL LIMA

OFICINA TECNICA COMERCIAL TRUJILLO

(+51) 946 038 335

(+51) 994 278 664

(+51) 955 955 323

proyectos@refamij.com

ventas1@refamij.com

proyectosnorte@refamij.com

Calle Buenos Amigos N° 184 - Ate Lima

Av. Argentina 523 C.C Acoprom Puesto A35 - Lima Lima

Mz. "P" Lte. 43 Urb. Villa Hermosa-II Etapa - Trujillo La Libertad